

ZASTOSOWANIE

Zawory bezpieczeństwa przeznaczone są do montażu w instalacjach grzewczych, hydraulicznych i wodnych celem zabezpieczenia przed wzrostem ciśnienia w tych systemach.

Kiedy ciśnienie osiągnie maksymalną ustaloną dla danej instalacji wartość zawór otwiera się i nadmiar czynnika zostaje uwolniony do otoczenia zapewniając ochronę systemu przed zbyt wysokim wzrostem ciśnienia.



I.S.P.E.S.L.



PRODUKT

Kod

241 membranowy zawór bezpieczeństwa GW/GW

Gwinty

1/2" – 3/4" - 1"

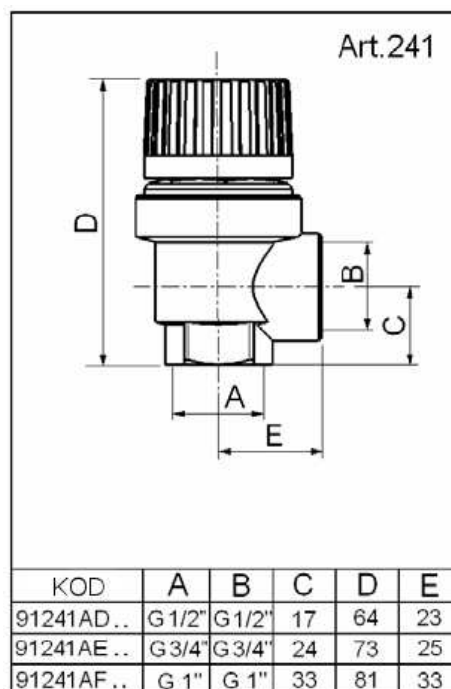
CHARAKTERYSTYKI TECHNICZNE

Budowa	Kod 241
Korpus	Mosiądz CW617N
Trzpień	POM/Mosiądz CW614N *
Uszczelka	Fibra
Membrana	EPDM
Sprężyna	Stal nierdzewna
Pokrętło	ABS

* POM – trzpień w zaworach przy ciśnieniu do 6 bar
Mosiądz - trzpień w zaworach przy ciśnieniu powyżej 6 bar

Parametr	Wartość
Ciśnienie nominalne	PN 10
Max. temp. pracy	110 ^o C
Ciśnienie otwarcia	PN + 10%
Tolerancja	20%
Nastawa fabryczna	1.5 - 1.8 - 2 - 2.5 - 3 - 3.5 - 4 - 5 - 6 - 7 - 8 - 9 - 10 bar

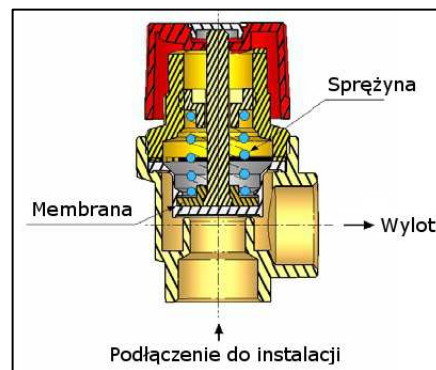
Wymiary



ZASADA DZIAŁANIA

Po osiągnięciu zadanej wartości ciśnienia membrana dociskana przez sprężynę podnosi się i otwiera wylot powodując wypuszczenie czynnika i spadek ciśnienia w instalacji.

Po obniżeniu ciśnienia poniżej zadanej wartości sprężyna dociska membranę i następuje automatyczne zamknięcie zaworu.



INSTALACJA

Podstawową rzeczą jest ustalenie przez wykwalifikowany personel rodzaju zaworu bezpieczeństwa, który będzie odpowiedni dla danej instalacji z uwzględnieniem lokalnych wytycznych, dyrektyw oraz przepisów bezpieczeństwa. Zawory bezpieczeństwa nie mogą być instalowane, jeżeli ich parametry pracy nie są odpowiednie dla danej instalacji.

Zawór należy instalować zgodnie z kierunkiem przepływu zobrazowanym strzałką na korpusie zaworu, poziomo lub pionowo, ale nie do góry nogami - ma to zapobiec odkładaniu się w zaworze nieczystości z instalacji, co mogłoby wpłynąć na właściwą pracę zaworu.

CERTYFIKATY

Zawory bezpieczeństwa (kod 241-242-251-252-253) spełniają wymogi dyrektywy 97/23/CE (PED) w sprawie urządzeń ciśnieniowych - są sklasyfikowane w kategorii IV i oznaczone znakiem CE.

SCHEMATY INSTALACJI

Systemy grzewcze

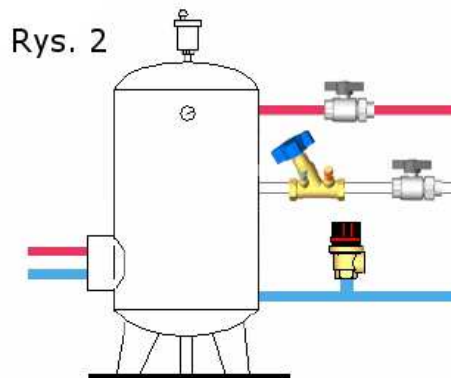
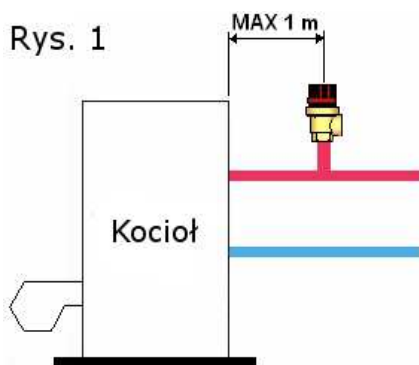
Zawory bezpieczeństwa należy instalować w najwyższym punkcie kotła lub ewentualnie na rurze wylotowej (cieplej wody) w odległości nie większej niż 1 m od kotła (jak pokazano na rysunku 1).

Na rurze między kotłem a zaworem bezpieczeństwa nie może być zainstalowane żadne odcięcie.

Systemy wody gorącej

Zawory bezpieczeństwa należy instalować w bezpośredniej bliskości zbiornika ciepłej wody.

Na rurze między zbiornikiem a zaworem bezpieczeństwa nie może być zainstalowane żadne odcięcie (jak pokazano na rysunku 2).



BEZPIECZEŃSTWO

Wartości progowe parametrów pracy instalacji nie mogą zostać przekroczone. Bezpieczeństwo działania jest zapewnione przez spełnienie ogólnych warunków i ograniczeń użytkowania opisanych w niniejszej karcie technicznej.

Instalacja, nadzór i konserwacja instalacji musi być przeprowadzana przez wykwalifikowany personel zaznajomiony z niniejszymi wytycznymi. Instalacja musi zostać wyłączona przed rozpoczęciem jakichkolwiek prac.